

SISTEM DASHBOARD UNTUK PERSIAPAN AKREDITASI PROGRAM STUDI SARJANA BERDASARKAN STANDAR BAN-PT

Aufa Akmal Raditya¹, Kartono², Indra Kharisma Raharjana³

^{1,2,3} Program Studi Sistem Informasi, Fakultas Sains dan Teknologi, Universitas Airlangga
Kampus C UNAIR,

e-mail: ¹aufa-a-r-11@fst.unair.ac.id, ²kartono@fst.unair.ac.id, ³indra.kharisma@fst.unair.ac.id

Abstract

Accreditation is a form of quality and feasibility assessment (evaluation) of higher education institutions or programs of studies conducted by independent organizations or institution outside the college. To achieve the desired value of universities accreditation and study programs have to adjust their internal conditions in accordance with the standards provided by the National Accreditation Board of Higher Education (BAN-PT). As a consideration to achieve the standards set by BAN-PT, accreditation preparation is necessary to determine whether the course or college meets the standards set by BAN-PT. Accreditation preparation system needs to be built using a dashboard system that can integrate the entire contents of the supporting data to acquire information about parts that are below the standards and that are already meet the standards in the evaluation process. This study aimed to examine whether the preparation of the accreditation system by using a dashboard system better than the preparation of accreditation system which has been done before. There are several stages in this study, namely the identification of needs, system design, system development, system testing, and system evaluation. The result indicated that the internal party of the study program could determine their assessment position within a certain period with ease through the dashboard system of accreditation preparation.

Keywords: Accreditation, Dashboard, BAN-PT Standards

Abstrak

Akreditasi merupakan salah satu bentuk penilaian (evaluasi) mutu dan kelayakan institusi perguruan tinggi atau program studi yang dilakukan oleh organisasi atau badan mandiri di luar perguruan tinggi. Untuk mencapai nilai akreditasi yang diinginkan maka perguruan tinggi serta program studi harus menyesuaikan kondisi internal mereka sesuai dengan standar yang telah diberikan oleh Badan Akreditasi Nasional Perguruan Tinggi (BAN-PT). Sebagai pertimbangan untuk mencapai standar yang ditentukan oleh BAN-PT, maka diperlukan persiapan akreditasi untuk mengetahui apakah program studi atau perguruan tinggi tersebut sudah memenuhi standar yang ditetapkan oleh BAN-PT. Perlu dibangun sistem persiapan akreditasi dengan menggunakan sistem dashboard yang dapat mengintegrasikan keseluruhan isi data pendukung sehingga saat proses evaluasi didapatkan informasi mengenai bagian-bagian apa saja yang kurang maupun yang sudah memenuhi standar. Penelitian ini bertujuan untuk menguji apakah sistem persiapan akreditasi dengan menggunakan sistem dashboard lebih baik dibandingkan dengan sistem persiapan akreditasi yang selama ini dilakukan. Terdapat beberapa tahapan dalam penelitian ini, yaitu melakukan identifikasi kebutuhan, perancangan sistem, pembangunan sistem, pengujian sistem, dan evaluasi sistem. Hasil dari evaluasi sistem menunjukkan bahwa melalui sistem dashboard untuk persiapan akreditasi pihak internal program studi dapat mengetahui posisi penilaian mereka pada periode tertentu dengan mudah.

Kata kunci : Akreditasi, Dashboard, Standar BAN-PT.

1. Pendahuluan

Akreditasi merupakan salah satu bentuk penilaian (evaluasi) mutu dan kelayakan institusi perguruan tinggi atau program studi yang dilakukan oleh organisasi atau badan

mandiri di luar perguruan tinggi [1]. Penilaian tersebut digunakan sebagai tolak ukur mutu bagi semua program studi dan institusi pendidikan tinggi mulai dari perguruan tinggi negeri dan swasta yang menyelenggarakan program profesional maupun akademik. Semakin baik nilai akreditasi akan berdampak pada pandangan pihak luar mengenai kualitas program studi dan institusi pendidikan tinggi tersebut.

Tujuan dan manfaat akreditasi institusi perguruan tinggi sendiri adalah memberikan jaminan bahwa institusi perguruan tinggi yang terakreditasi telah memenuhi standar mutu yang ditetapkan oleh Badan Akreditasi Nasional Perguruan Tinggi (BAN-PT), sehingga mampu memberikan perlindungan bagi masyarakat dari penyelenggaraan perguruan tinggi yang tidak memenuhi standar. Kemudian mendorong perguruan tinggi untuk terus menerus melakukan perbaikan dan mempertahankan mutu yang tinggi. Dan hasil akreditasi dapat digunakan sebagai bahan pertimbangan dalam transfer kredit, usulan bantuan dan alokasi dana, serta mendapat pengakuan dari badan atau instansi yang berkepentingan. Proses akreditasi dilakukan dalam periode tertentu dan perlu diperbarui paling lambat 6 bulan sebelum masa akreditasi berakhir.

Instrumen akreditasi program studi terdiri atas: (1) Borang Program Studi atau Borang IIIA, (2) Evaluasi Diri Program Studi, dan (3) Borang yang diisi oleh Fakultas/Sekolah Tinggi. Borang program studi memiliki hasil penilaian 75% dari skor akhir, sedangkan evaluasi diri program studi memiliki hasil penilaian 10% dan borang fakultas memiliki 15% dari skor akhir [1-2].

Elemen-elemen pendukung dalam program studi atau institusi, terutama ketua prodi, dosen, serta tim akreditasi internal perlu melakukan tahap persiapan akreditasi sebelum menggunakan borang yang kemudian dijadikan sebagai dasar dalam penilaian oleh tim BAN-PT. Permasalahan yang terjadi adalah bagaimana mengorganisasikan keseluruhan data program studi yang tersebar dan tidak teratur dengan baik agar lebih mudah dilakukan persiapan sebelum periode penilaian oleh lembaga akreditasi nasional atau BAN-PT. Saat ini beberapa aplikasi yang memanfaatkan teknologi informasi telah dibuat seperti [3-5]. Namun aplikasi-aplikasi tersebut hanya berdiri sendiri dan perlu dirangkum sehingga bisa menjadi dasar dalam mengumpulkan data untuk kebutuhan akreditasi.

Berdasarkan masalah tersebut maka diperlukan aplikasi manajemen yang mampu mengintegrasikan keseluruhan isi data pendukung sehingga saat proses evaluasi didapatkan informasi mengenai bagian-bagian apa saja yang kurang dan sudah memenuhi standar. Salah satu bentuk aplikasi yang dapat membantu proses persiapan akreditasi adalah dashboard.

Dashboard merupakan sebuah alat yang memberikan tampilan antarmuka dalam berbagai bentuk, seperti diagram, laporan, indikator visual, mekanisme alert, yang dipadukan dengan informasi yang dinamis dan relevan [6]. Mekanisme dashboard merupakan salah satu teknik untuk memberikan informasi-informasi yang penting dalam suatu institusi [7]. Penerapan dashboard pada kalangan institusi akademik dapat memberikan dua manfaat. Yang pertama adalah memberikan bukti empiris dalam mendukung pengambilan keputusan yang dibentuk berdasarkan data program studi. Kemudian yang kedua adalah alat ini dapat menggambarkan komitmen institusi dalam memberikan pengukuran performa institusional secara multidimensional kepada stakeholder yang membutuhkannya [8].

Visualisasi dashboard diperlukan untuk memperhitungkan posisi performa program studi dengan kondisi lebih mudah diukur, dihitung dan diawasi sehingga pihak intern dapat mengetahui posisi penilaian mereka pada periode tertentu dan mampu memperbaikinya jika kurang dari target yang ditetapkan oleh standar [9].

Berdasarkan uraian tersebut maka peneliti tertarik membangun sistem dashboard untuk mempermudah proses persiapan akreditasi yang disesuaikan dengan Borang IIIA. Borang IIIA memiliki peran terbesar dalam proses akreditasi karena memiliki hasil penilaian terbesar dibandingkan dengan instrumen akreditasi program studi yang lain. Sistem dashboard diharapkan mampu menjadi alat bantu yang dapat mengkonversi data pendukung pada borang program studi menjadi sebuah rancangan visualisasi. Hasil rancangan visualisasi dapat dijadikan dasar dalam evaluasi kinerja institusi secara efektif.

Untuk membangun sistem dashboard diperlukan beberapa tahapan, dimulai dari tahapan awal yaitu identifikasi kebutuhan kemudian tahap perancangan dan pembuatan database. Selanjutnya dilakukan tahap pembangunan sistem dashboard dengan menggunakan bahasa pemrograman Hypertext Preprocessor (PHP). Hingga tahap terakhir yaitu, pengujian dan evaluasi sistem.

2. Metode Penelitian

a. Penentuan *Key Performance Indicator*

Pada dasarnya *Key Performance Indicator* diidentifikasi, dikembangkan, dan dilaksanakan secara internal dalam organisasi [10]. *Key Performance Indicator* diambil dari masing-masing indikator penilaian yang terdapat dalam matriks penilaian akreditasi BAN-PT. *Key Performance Indicator* yang selanjutnya akan digunakan sebagai dasar dalam pembangunan sistem.

b. Perancangan Database

Pada tahapan perancangan database, Entity Relationship Diagram dirancang untuk mengakomodir seluruh kebutuhan yang diperlukan berdasarkan tabel-tabel pada Borang IIIA. Diagram-diagram tersebut digunakan acuan dalam pembangunan sistem.

c. Perancangan Desain dan Layout

Tahap ini dilakukan setelah semua KPI telah ditentukan dan desain database telah dirancang. Dan dilakukan dengan dua tahap yaitu pemilihan *presentation model* untuk tiap KPI dan perancangan layout *dashboard*.

Pada tahap pemilihan *presentation model* dilakukan pemilihan komponen *dashboard* yang sesuai dengan informasi yang ingin ditampilkan untuk tiap KPI. Pemilihan didasarkan pada [11]. Sedangkan untuk perancangan layout *dashboard*, dilakukan setelah menentukan komponen yang sesuai. ditentukan letak komponen-komponen tersebut pada layar tampilan *dashboard*.

Tabel 1. KPI Standar 3 – Mahasiswa dan Lulusan

KPI	PENGHITUNGAN
Rasio calon mahasiswa yang ikut seleksi dibanding daya tampung	Jumlah calon mahasiswa reguler selama 5 tahun akademik terakhir dibagi dengan jumlah daya tampung 5 tahun akademik terakhir
Rasio mahasiswa baru reguler yang melakukan registrasi : calon mahasiswa baru reguler yang lulus seleksi	Jumlah mahasiswa baru reguler bukan transfer selama 5 tahun akademik terakhir dibagi dengan jumlah calon mahasiswa reguler lulus seleksi selama 5 tahun akademik terakhir
Rasio mahasiswa baru transfer TMBT terhadap mahasiswa baru bukan transfer TMB.	Total mahasiswa baru transfer untuk program reguler dan non-reguler dibagi dengan total mahasiswa baru bukan transfer untuk program reguler dan non-reguler selama 5 tahun akademik terakhir
Rata-rata Indeks Prestasi Kumulatif (IPK) selama lima tahun terakhir.	Rata-rata IPK lulusan reguler selama 5 tahun akademik terakhir
Penerimaan mahasiswa non-reguler selayaknya tidak membuat beban dosen sangat berat, jauh melebihi beban ideal (sekitar 12 sks).	Mengonversi data kualitatif menjadi data kuantitatif menggunakan skala interval dengan nilai 4 (sangat baik), 3 (baik), 2 (cukup), 1 (kurang), dan 0 (sangat kurang)
Penghargaan atas prestasi mahasiswa di bidang nalar, bakat dan minat	Mengonversi data kualitatif menjadi data kuantitatif menggunakan skala interval dengan nilai 4 (sangat baik), 3 (baik), 2 (cukup), 1 (kurang), dan 0 (sangat kurang)
Persentase kelulusan tepat waktu (KTW)	Jumlah lulusan dari mahasiswa reguler yang tahun masuknya dikurangi 3 tahun dari sekarang, kemudian dibagi dengan jumlah mahasiswa reguler yang tahun masuk dan tahun angkatannya dikurangi 3 tahun dari sekarang, dan hasilnya dikalikan 100%
Persentase mahasiswa yang DO atau mengundurkan diri (MDO).	Jumlah mahasiswa reguler yang tahun masuk dan tahun angkatannya dikurangi 6 tahun dari sekarang, kemudian jumlah mahasiswa tadi dikurangi jumlah mahasiswa reguler yang tahun masuknya dikurangi 6 tahun dari sekarang dan tahun angkatannya sekarang, kemudian dikurangi lagi dengan jumlah lulusan mahasiswa reguler yang tahun masuknya dikurangi dari sekarang, kemudian hasil pengurangan tadi dibagi dengan jumlah mahasiswa reguler yang tahun masuk dan tahun angkatannya dikurangi 6 tahun dari sekarang, dan hasilnya dikalikan 100%
Mahasiswa memiliki akses untuk mendapatkan pelayanan mahasiswa yang dapat dimanfaatkan untuk membina dan mengembangkan penalaran, minat, bakat, seni, dan kesejahteraan.	Mengonversi data kualitatif menjadi data kuantitatif menggunakan skala interval dengan nilai 4 (sangat baik), 3 (baik), 2 (cukup), 1 (kurang), dan 0 (sangat kurang)
Kualitas layanan kepada mahasiswa Untuk setiap jenis pelayanan, pemberian skor sebagai berikut: 4 : sangat baik 3 : baik 2: cukup 1: kurang 0: sangat kurang	Mengonversi data kualitatif menjadi data kuantitatif menggunakan skala interval dengan nilai 4 (sangat baik), 3 (baik), 2 (cukup), 1 (kurang), dan 0 (sangat kurang)
Upaya pelacakan dan perekaman data lulusan	Mengonversi data kualitatif menjadi data kuantitatif menggunakan skala interval dengan nilai 4 (sangat baik), 3 (baik), 2 (cukup), 1 (kurang), dan 0 (sangat kurang)
Penggunaan hasil pelacakan untuk perbaikan: (1) proses pembelajaran, (2) penggalangan dana, (3) informasi pekerjaan, (4) membangun jejaring.	Mengonversi data kualitatif menjadi data kuantitatif menggunakan skala interval dengan nilai 4 (sangat baik), 3 (baik), 2 (cukup), 1 (kurang), dan 0 (sangat kurang)
Pendapat pengguna (<i>employer</i>) lulusan terhadap kualitas alumni.	Menghitung persentase tanggapan pihak pengguna dengan cara, jumlah tanggapan pada peringkat dibagi dengan jumlah tanggapan yang ada. Kemudian skor akhir dihitung dengan cara $(4 * (\text{persentase tanggapan sangat baik}) + 3 * (\text{persentase tanggapan baik}) + 2 * (\text{persentase tanggapan cukup}) + (\text{persentase tanggapan kurang}))$ kemudian dibagi 7
Profil masa tunggu kerja pertama	Rata-rata waktu tunggu lulusan untuk memperoleh pekerjaan yang pertama
Profil kesesuaian bidang kerja dengan bidang studi	Menghitung persentase lulusan yang bekerja pada bidang yang sesuai dengan keahliannya
Partisipasi alumni dalam mendukung pengembangan akademik program studi	Mengonversi data kualitatif menjadi data kuantitatif menggunakan skala interval dengan nilai 4 (sangat baik), 3 (baik), 2 (cukup), 1 (kurang), dan 0 (sangat kurang)
Partisipasi lulusan dan alumni dalam mendukung pengembangan non-akademik program studi	Mengonversi data kualitatif menjadi data kuantitatif menggunakan skala interval dengan nilai 4 (sangat baik), 3 (baik), 2 (cukup), 1 (kurang), dan 0 (sangat kurang)

d. Pembangunan Sistem

Sistem dashboard dibangun dengan menggunakan bahasa pemrograman PHP dan tambahan plugin untuk menampilkan komponen dashboard yang berupa grafik, diagram, dan lainnya. Sedangkan untuk database akan menggunakan MySQL.

e. Pengujian dan Evaluasi Sistem Sistem

Pada tahapan pengujian sistem, pengujian dilakukan dengan *functional testing* untuk menguji fungsionalitas dan *acceptance testing* untuk menguji kelayakan dari sistem. Pada *functional testing*, berbagai macam kombinasi inputan akan diuji apakah hasil yang didapat sesuai dengan output yang diharapkan. selanjutnya akan dilakukan pengujian dengan menggunakan metode *User Acceptance Testing (UAT)*. Tujuan dari *UAT* adalah untuk mengetahui apakah sistem sudah layak untuk dipakai atau belum.

Tahapan terakhir dalam penelitian ini adalah evaluasi sistem dashboard akreditasi yang sudah dibangun. Evaluasi sistem akan dilakukan dengan membandingkan antara persiapan akreditasi yang menggunakan sistem dashboard dan persiapan akreditasi yang dilakukan selama ini. Perbandingan didapatkan dari timbal balik/*feedback* hasil simulasi oleh stakeholder program studi. Kuisisioner digunakan untuk mengetahui bagaimana respon pengguna setelah melakukan simulasi. Evaluasi dilakukan untuk menilai apakah sistem dashboard akreditasi dapat menyelesaikan permasalahan yang muncul pada persiapan akreditasi yang selama ini dilakukan.

3. Hasil Dan Pembahasan

3.1. Hasil Penentuan Key Performance Indicator

Untuk dapat mengevaluasi proses akreditasi Borang IIIA, diperlukan ukuran-ukuran penting (*Key Performance Indicator*) yang dapat mewakili jalannya sistem dashboard akreditasi. Ukuran-ukuran tersebut adalah sebagai berikut:

A) Hasil Penilaian Borang IIIA

Jumlah penilaian dari Borang IIIA merupakan sesuatu yang sangat penting bagi proses akreditasi. Karena hasil akhir dari proses akreditasi 75% didapat dari hasil penilaian Borang IIIA. KPI ini bertujuan untuk membantu pengguna dalam mengevaluasi pencapaian target akreditasi per tahunnya. KPI ditampilkan dalam bentuk prosentase, karena jumlah total target nilai akreditasi dari Borang IIIA sudah ditentukan dari BAN-PT. Prosentase yang ditampilkan mencakup keseluruhan pencapaian yang dikumpulkan dari nilai semua standar.

B) Nilai Capaian Tiap Standar

Pencapaian total tiap standar sangat mempengaruhi pencapaian total Borang IIIA. Maka dari itu, hal ini harus dianalisa untuk menemukan ketidaktercapaian target tiap standarnya. Ukuran ini adalah bentuk detail dari KPI Hasil Penilaian Borang IIIA. KPI ini juga merupakan indikator untuk mengukur nilai pencapaian tiap standar dalam mengevaluasi total pencapaian target tiap standar per tahunnya.

C) Nilai Tiap Deskripsi Elemen Penilaian Tiap Standar

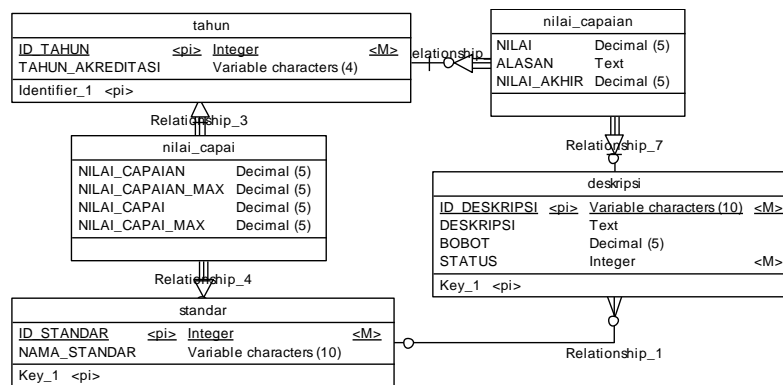
Indikator ini merupakan detail dari KPI Nilai Capaian Tiap Standar. Ujung tombak dari proses akreditasi Borang IIIA berada pada nilai tiap deskripsi elemen penilaian. Semakin baik nilai yang dihasilkan berbanding lurus pada prestasi program studi. Semua nilai tiap deskripsi diperoleh dari penghitungan berdasarkan Buku VI – Matriks Penilaian Instrumen Akreditasi Program Studi Sarjana[12]. Selanjutnya nilai dikalikan dengan bobot berdasarkan yang ada pada Buku V – Pedoman Penilaian Instrumen Akreditasi

Program Studi Sarjana. Contoh penjelasan detail KPI dari Standar 3 bisa dilihat pada tabel 1.

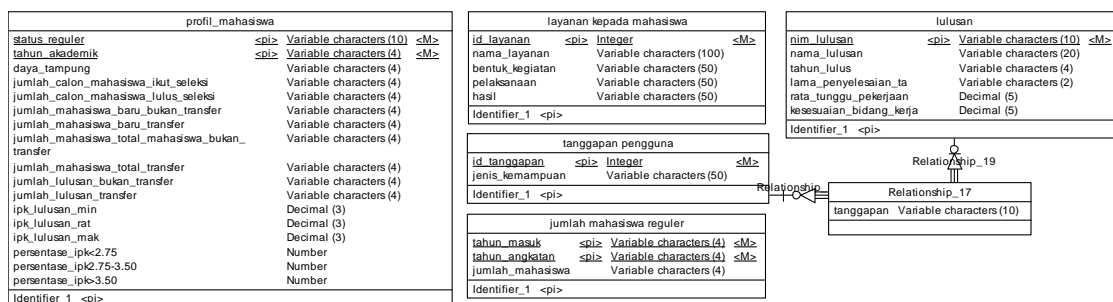
3.2. Hasil Perancangan Database

Desain database sistem dashboard akreditasi digambarkan dalam bentuk logical model dengan menggunakan *Conceptual Data Model (CDM)*. Berdasarkan kebutuhan pada sistem dashboard maka tabel-tabel pada desain CDM dibagi menjadi 2 skema berdasarkan fungsinya, yaitu:

- 1) **Skema Key Performance Indicator** : Skema pertama berfungsi untuk memuat tabel-tabel yang digunakan untuk mengakomodir seluruh kebutuhan data yang digunakan untuk membangun KPI yang sudah ditentukan sebelumnya dapat dilihat pada gambar 1. Terdapat tabel deskripsi, standar, tahun, nilai_capai, dan nilai_capaian.
- 2) **Skema Borang IIIA** : Skema kedua berfungsi untuk memuat tabel-tabel yang mengakomodir kebutuhan data pada Borang IIIA. Sebagai contoh desain CDM yang memuat tabel-tabel dari borang IIIA dapat dilihat pada gambar 2. Tabel-tabel pada gambar 2 dirancang berdasarkan kebutuhan dari Standar 3 (Mahasiswa dan Lulusan). Tahapan selanjutnya adalah merubah dari *Conceptual Data Model* ke *Physical Data Model (PDM)*. Dari rancangan *Physical Data Model* dapat digenerate lebih lanjut menjadi SQL query yang digunakan dalam sistem ini. Setelah memiliki SQL query, langkah selanjutnya adalah menerapkan query tersebut ke database, dengan cara import ke database.



Gambar 2. Skema database untuk Key Performance Indicator



Gambar 2. Skema database untuk Borang IIIA

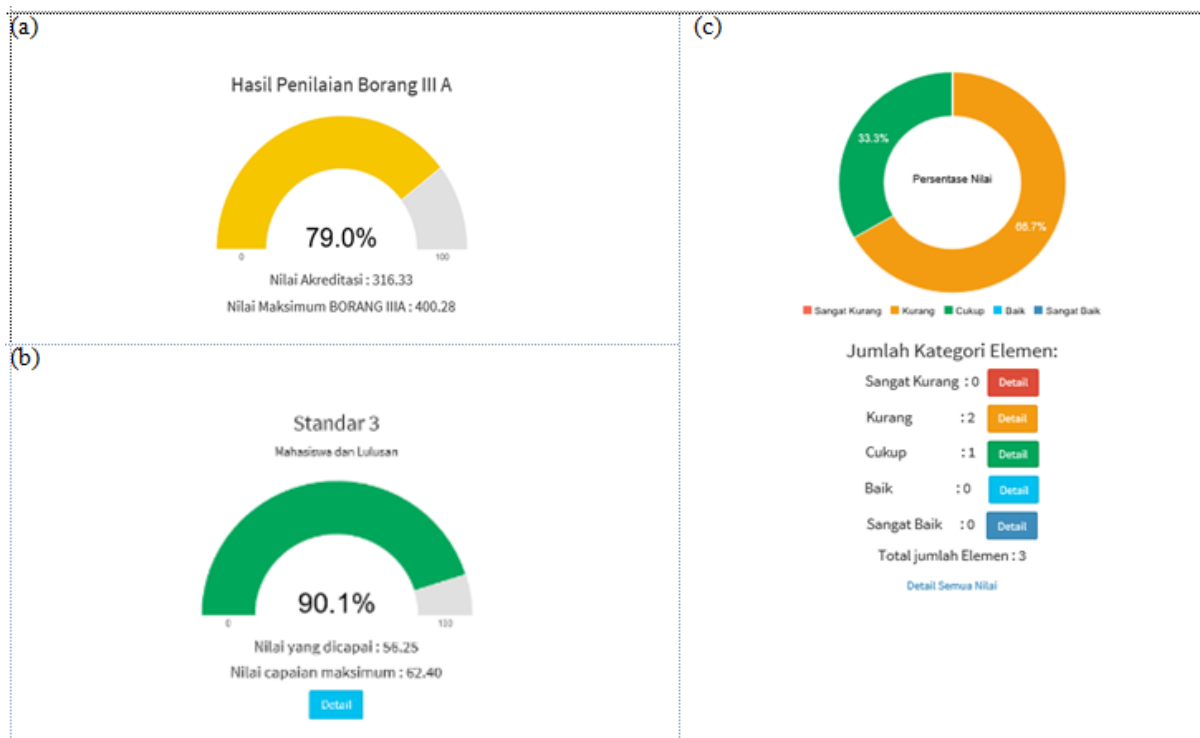
3.3. Hasil Perancangan Desain dan Layout

Pengaturan menu dashboard untuk desain dashboard akan ditampilkan dalam 2 halaman utama berdasarkan kategori analisis yang akan dilakukan. Halaman pertama berisi evaluasi hasil penilaian dari Borang IIIA (gambar 3a) dan evaluasi nilai capaian dari tiap standar (Gambar 3b). Pada ini terdapat beberapa komponen yang dibangun berdasarkan KPI yang telah ditentukan sebelumnya. Komponen gauge ini berfungsi untuk memberikan informasi mengenai hasil penilaian Borang IIIA yang diperoleh dibandingkan dengan hasil penilaian maksimum yang dapat diperoleh dari Borang IIIA.

Untuk membangun komponen gauge hasil penilaian Borang IIIA tahapan yang dilakukan adalah menghitung jumlah nilai capaian dari 7 standar dibagi dengan jumlah maksimal nilai yang bisa dicapai dari 7 standar yang ada dan hasilnya dikalikan 100%. Sedangkan komponen Gauge Nilai Capaian Tiap Standar berfungsi untuk memberikan informasi mengenai hasil penilaian dari Standar 1 sampai dengan Standar 7 dibandingkan dengan nilai maksimum yang dapat diperoleh dari tiap standar tersebut. Contoh dari gauge chart nilai capaian dari standar 3 dapat dilihat pada gambar 3b.

Halaman kedua berisi evaluasi nilai tiap deskripsi elemen penilaian. Pada halaman Standar 3 terdapat beberapa komponen. Komponen Tabel Nilai Tiap Deskripsi Elemen Penilaian yang berisi Deskripsi Elemen Penilaian, Nilai yang dicapai, Bobot penilaian, Alasan kenapa diperoleh nilai yang dicapai, Nilai akhir yang diperoleh dari Nilai yang dicapai dikali dengan Bobot penilaian, dan Harkat dan Peringkat. Untuk membangun komponen tabel “Nilai Tiap Deskripsi Elemen Penilaian Tiap Standar” khususnya standar 3 tahapan yang dilakukan adalah penghitungan data-data yang diinputkan pada tabel profil_mahasiswa, jumlah_mahasiswa_reguler, lulusan, dan tanggapan_pengguna. Penghitungan tersebut berdasar pada Buku IIIA – Borang Program Studi dan Buku VI – Matriks Penilaian Instrumen Akreditasi Program Studi Sarjana. Setelah itu nilai yang dihasilkan dari penghitungan tadi diupdate pada atribut nilai yang terdapat pada tabel nilai_capaian. Untuk KPI yang bersifat kualitatif, nilai dapat diinputkan secara manual pada fitur penginputan skor yang ada pada sistem nantinya. Dan nilai tersebut diupdate secara otomatis pada atribut nilai yang terdapat pada tabel nilai_capaian.

Komponen Donut Chart Persentase Harkat dan Peringkat Nilai Deskripsi Elemen Penilaian bertujuan untuk menghitung persentase dan jumlah deskripsi elemen penilaian yang memiliki nilai sangat baik, baik, cukup, kurang, dan sangat kurang. Pengkategorian ini berdasarkan harkat peringkat yang ada pada matriks penilaian BAN-PT. Komponen donut chart dapat dilihat pada gambar 3c.



Gambar 3. Desain layout Dashboard. (a) Gauge Hasil Penilaian Borang IIIA. (b) Gauge Nilai Capaian untuk tiap standar. (c) Donut Chart Harkat dan Peringkat Deskripsi Elemen Penilaian pada salah satu Standar

3.4. Hasil Pembangunan Sistem

Pada tahap pembangunan sistem, hasil dari perancangan database, hasil penentuan *presentation model* diimplementasikan dalam bentuk *source code* program. Hasil dari tahap pembangunan sistem berupa program dapat dijalankan. Sistem dashboard akreditasi disajikan dalam bentuk web based dengan menggunakan bahasa pemrograman PHP. Kerangka aplikasi dibuat berdasarkan *presentation model* tiap KPI dan pengaturan menu dan desain layout yang sudah didefinisikan sebelumnya. *Screenshot* dari sistem yang dibangun bisa dilihat pada gambar 4.

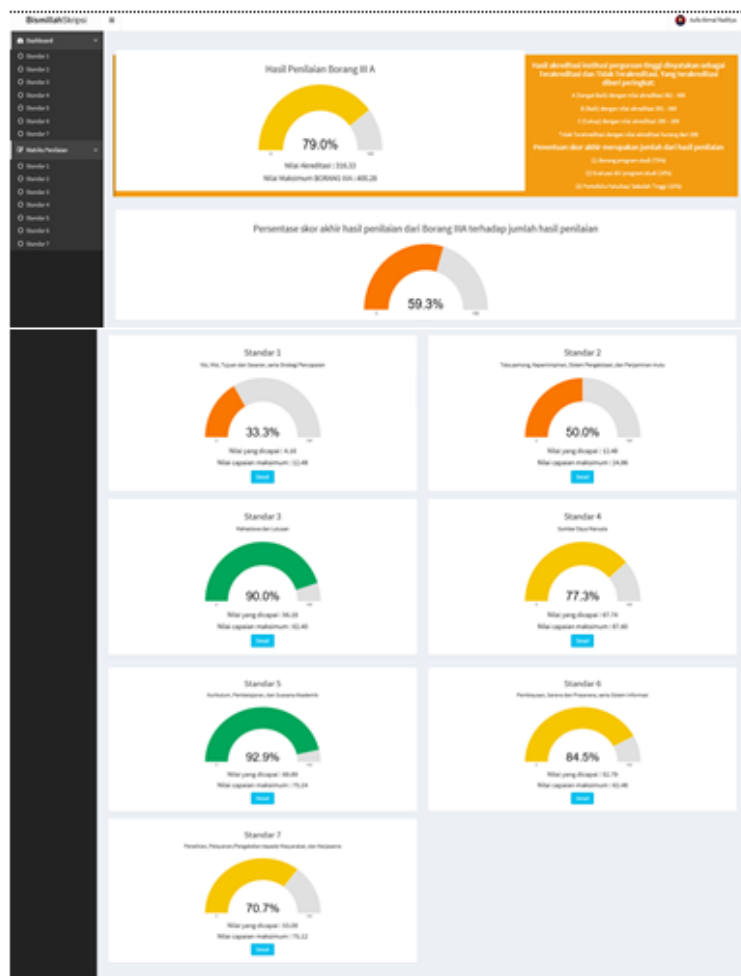
3.5. Hasil Pengujian dan Evaluasi Sistem

Pengujian sistem menggunakan *functional testing* dilakukan dengan membandingkan antara nilai yang dihitung secara manual dan nilai yang dihasilkan dari sistem. Contoh pengujian sistem dapat dilihat pada tabel 2. Pengujian dilakukan dengan memberi input *data dummy* pada *database* sehingga data hasil yang diharapkan bisa ditentukan, data hasil yang diharapkan tersebut kemudian dibandingkan dengan hasil yang dihasilkan oleh sistem. Dipastikan bahwa semua fungsi dari sistem telah berjalan sesuai dengan yang diharapkan. Berdasarkan hasil pengujian menggunakan *functional testing* dapat disimpulkan bahwa seluruh fitur pada sistem dashboard akreditasi telah berjalan dengan baik dan benar. Hal ini dibuktikan dari hasil yang ditampilkan pada sistem dashboard sudah sesuai dengan hasil yang diharapkan dari penghitungan secara manual oleh peneliti.

Pengujian sistem selanjutnya adalah *User Acceptance Testing* (UAT). Kriteria penerimaan program ditentukan terlebih dahulu, dalam penelitian ini kriteria yang diujikan adalah *functional correctness and completeness* serta *usability*. Simulasi dilakukan secara langsung kepada yang nantinya akan menggunakan program. Hasil dari UAT berupa rekapitulasi hasil pengisian kuisisioner dapat dilihat pada gambar 5. Menurut hasil pengujian menggunakan *user acceptance testing* kedua responden menyatakan bahwa fitur yang ada dalam sistem dashboard berjalan dengan baik dan sudah lengkap. Hal ini dapat dibuktikan dari persentase jumlah jawaban sangat setuju pada hasil rekapitulasi kuesioner bagian 1 (*functional correctness and completeness*) sebesar 87.5%. Sedangkan hasil rekapitulasi kuesioner bagian 2 (*usability*) kedua responden menyatakan bahwa informasi yang ada pada sistem dashboard mudah untuk dimengerti.

Tabel 2. Uji Coba Fungsional Sistem

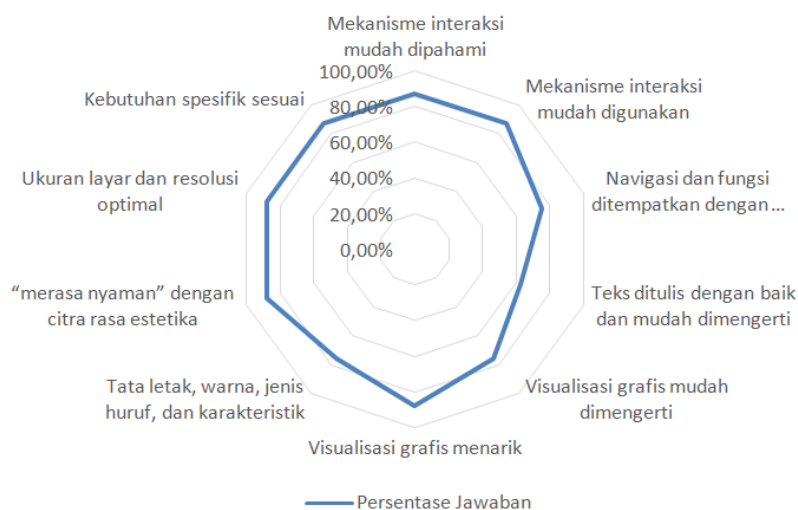
Uji Coba	Penghitungan	Hasil yang diharapkan	Hasil yang ditampilkan
Deskripsi Elemen Penilaian pada Standar 3 "Rasio calon mahasiswa yang ikut seleksi : daya tampung"	Jumlah calon mahasiswa reguler selama 5 tahun akademik terakhir dibagi dengan jumlah daya tampung 5 tahun akademik terakhir	Rasio : 6 Nilai : 4.00 Nilai akhir : 7.80 Alasan : Rasio calon mahasiswa yang ikut seleksi : daya tampung = "rasio >= 5 Harkat dan Peringkat : Sangat Baik	Rasio : 6 Nilai : 4.00 Nilai akhir : 7.80 Alasan : Rasio calon mahasiswa yang ikut seleksi : daya tampung = "rasio >= 5 Harkat dan Peringkat : Sangat Baik



Gambar 4. Tampilan sistem dashboard

Tabel 3. Hasil pengujian Functional Correctness and Completeness

No	Daftar Pertanyaan	Jumlah Jawaban			
		STS	TS	S	SS
1.	Apakah <i>menu dropdown</i> untuk memilih tahun akreditasi yang ada pada halaman utama Sistem Dashboard Akreditasi berjalan dengan baik dan sudah lengkap?	0	0	1	1
2.	Apakah visualisasi grafis yang menampilkan hasil penilaian borang IIIA pada halaman utama Sistem Dashboard Akreditasi berjalan dengan baik dan sudah lengkap?	0	0	0	2
3.	Apakah visualisasi grafis yang menampilkan hasil penilaian tiap standar pada halaman utama sistem dashboard berjalan dengan baik dan sudah lengkap?	0	0	0	2
4.	Apakah tombol “detail” untuk melihat halaman sistem dashboard per standar berjalan dengan baik dan sudah lengkap?	0	0	0	2
5.	Apakah <i>menu drilldown</i> untuk melihat halaman sistem dashboard tiap standar berjalan dengan baik dan sudah lengkap?	0	0	0	2
6.	Apakah <i>menu drilldown</i> untuk menginputkan nilai dan alasan tiap standar berjalan dengan baik dan sudah lengkap?	0	0	0	2
7.	Apakah <i>menu dropdown</i> untuk memilih tahun akreditasi pada halaman sistem dashboard tiap standar berjalan dengan baik dan sudah lengkap?	0	0	2	0
8.	Apakah visualisasi grafis yang menampilkan persentase jumlah kategori elemen pada halaman sistem dashboard tiap standar berjalan dengan baik dan sudah lengkap?	0	0	0	2
9.	Apakah tombol detail kategori elemen dan tombol detail semua nilai pada halaman sistem dashboard tiap standar berjalan dengan baik dan sudah lengkap?	0	0	0	2
10.	Apakah visualisasi tabel yang menampilkan deskripsi elemen penilaian, nilai, bobot, alasan, dan nilai akhir pada halaman sistem dashboard tiap standar berjalan dengan baik dan sudah lengkap?	0	0	0	2
11.	Apakah tombol “detail tabel” untuk melihat visualisasi tabel-tabel pada borang Standar 3 sampai dengan Standar 7 berjalan dengan baik dan sudah lengkap?	0	0	0	2
12.	Apakah fitur untuk menginputkan nilai dan alasan tiap standar berjalan dengan baik dan sudah lengkap?	0	0	0	2
Total Jawaban		0	0	3	21
Total Pertanyaan		24			
Persentase		0%	0%	12.5%	87.5%



Gambar 5. Hasil pengujian usability

4. Kesimpulan

Penelitian ini memiliki hipotesis bahwa sistem dashboard dapat memberikan gambaran tentang posisi nilai akreditasi program studi, sehingga pihak manajemen program studi dapat mengambil tindakan untuk mempersiapkan dan memperbaiki kondisi program studi sehingga bisa mendapat nilai yang maksimal. Sistem dashboard dibuat berdasarkan panduan penilaian yang dikeluarkan oleh BAN-PT, kebutuhan data perlu dicatat dalam sistem sehingga bisa menghasilkan sistem yang merepresentasikan hasil yang sebenarnya. Model presentasi dan layout juga dirancang sehingga pengguna mudah memahami informasi secara cepat. Sistem diuji fungsionalitasnya untuk memastikan perhitungan dalam sistem telah benar. Selain itu dilakukan simulasi penggunaan sistem ini kepada stakeholder program studi untuk melihat apakah sistem ini telah memenuhi *kaidah Functional Correctness and Completeness* serta aspek *usability*. Berdasarkan hasil evaluasi didapatkan bahwa sistem dashboard berjalan dengan baik dan sudah lengkap, serta berpotensi untuk meningkatkan monitoring kinerja dalam program studi.

DAFTAR PUSTAKA

- [1] BAN-PT. Buku V Pedoman Penilaian Instrumen Akreditasi Program Studi Sarjana. Jakarta: BAN-PT. 2008.
- [2] BAN-PT. Buku II Standar dan Prosedur Akreditasi Institusi Perguruan. Jakarta: BAN-PT. 2008.
- [3] Surendro K. Pemanfaatan Enterprise Architecture Planning untuk Perencanaan Strategis Sistem Informasi. *Jurnal Informatika*. 2007 Jul 4;8(1):pp-1.
- [4] Fakhri A, Raharjana IK, Zaman B. Pemanfaatan Teknologi Fingerprint Authentication untuk Otomatisasi Presensi Perkuliahan. *Journal of Information Systems Engineering and Business Intelligence*. 2015 Nov 5;1(2):41-8.
- [5] Susila CB, Triyono RA. Sistem Informasi Nilai Mahasiswa Berbasis Sms Gateway Pada Sekolah Tinggi Ilmu Tarbiyah (STIT) Muhammadiyah Pacitan. *Speed-Sentra Penelitian Engineering dan Edukasi*. 2013 Dec 6;7(3).
- [6] Hariyanti E. *Pengembangan metodologi pembangunan information dashboard untuk monitoring kinerja organisasi*. e-Indonesia Initiative. Bandung. 2008.
- [7] Lienita, I. M.. Desain dan Analisis Prototype Dashboard Institusi Berdasarkan BAN-PT (Studi Kasus: INSTITUT TEKNOLOGI TELKOM). Telkom University:Skripsi. 2013
- [8] Bedi SS, Dayton TW, Stephen B. Using a Dashboard Report Card to Monitor and Report Institutional Performance. *Finding Common Ground: Quality Assurance, Quality Improvement*. 2008;4.
- [9] Saputro FC, Anggraeni W, Mukhlason A. Pembuatan Dashboard Berbasis Web Sebagai Sarana Evaluasi Diri Berkala untuk Persiapan Penilaian Akreditasi Berdasarkan Standar Badan Akreditasi Nasional Perguruan Tinggi. *Jurnal Teknik ITS*. 2012 Sep 11;1(1):A397-402.

- [10] Bambang H, Arie AS. *The Development Methodology Of Operational Dashboard As A Tool For Organizational Performance Monitoring (A Case Study: Telkom Polytechnic)*. Inproceedings intl conf information system business competitiveness 2012 Sep 18.
- [11] Eckerson, W. W. *Performance dashboards: measuring, monitoring, and managing your business*. New Jersey: John Wiley & Sons: Inc. 2010
- [12] BAN-PT. *Buku VI Standar dan Prosedur Akreditasi Institusi Perguruan*. Jakarta: BAN-PT. 2008.