

**PERENCANAAN SISTEM PENYALIRAN TAMBANG BATUBARA
DIPIT SERELO UTARA PT BUMI MERAPI ENERGI
KABUPATEN LAHAT**

**PLANNING OF DRAINAGE SYSTEM COAL MINE
IN PIT SERELO UTARA PT BUMI MERAPI ENERGI
KABUPATEN LAHAT**

Dessy S Nanda C Mayor, H. Marwan Asof², Mukiat³

^{1,2,3}*Jurusan Teknik Pertambangan, Fakultas Teknik, Universitas Sriwijaya
Jl. Raya Palembang-Prabumulih Km.32 Inderalaya Sumatera Selatan, Indonesia
Email : cclaudesnamayor@yahoo.com*

ABSTRAK

PT Bumi Merapi Energi merupakan salah satu perusahaan di bidang usaha pertambangan batubara yang terletak di desa Ulak Pandan, Tanjung Baru, Talang Pandan, dan Gunung Agung, kecamatan Merapi Barat, Kabupaten Lahat. Aktivitas penambangan memerlukan sistem penyaliran agar tidak mengganggu aktivitas produksi maupun tercemarnya air limbah ke lokasi lain. Debit total air pit Serelo Utara dengan asumsi tidak terdapatnya saluran ke kolam pengendapan lumpur yaitu 9.528,493 m³/hari, sedangkan debit total air pit Serelo Utara dengan asumsi terdapat saluran langsung ke kolam pengendapan lumpur yaitu 4.892,632 m³/hari. Pada pit Serelo Utara direncanakan dua saluran yang langsung mengalir ke muara kolam pengendapan lumpur untuk mengurangi jam kerja pompa. Rencana dimensi saluran terbuka 1 dengan lebar dasar saluran (B) sebesar 0,9 m; tinggi jagaan (F) sebesar 0,16 m; tinggi saluran (H) sebesar 0,94 m dan lebar permukaan saluran (L) sebesar 1,81 m. Rencana dimensi saluran terbuka 2 dengan lebar dasar saluran (B) sebesar 1,06 m; tinggi jagaan (F) sebesar 0,18 m; tinggi saluran (H) sebesar 1,1 m dan lebar permukaan saluran (L) sebesar 2,13 m. Perencanaan pompa yang digunakan yaitu pompa Multiflo tipe CF-48H sebanyak dua unit karena jam kerja rencana pada pompa sebesar 24,062 jam/hari sedangkan dengan perencanaan saluran terbuka langsung menuju kolam pengendapan lumpur hanya dibutuhkan satu unit dengan jam kerja pompa berkurang menjadi 12,355 jam/hari. Sump didesain berbentuk trapesium dengan dimensi panjang dan lebar permukaan sump sebesar 82,73 m, panjang dan lebar dasar sump sebesar 78,11 m serta dengan kedalaman 4 m.

Kata kunci: Catchment Area, Saluran Terbuka, Pompa, Sump

ABSTRACT

PT Bumi Merapi Energi is one of the company that engages in coal mining company, located in Mountain Kuripan village, Ogan Komering Ulu district, South Sumatera. Mining activity is needs drainage system in order not to interfere the activity of production or polluted the waste water to another location. The discharge of water pit Serelo Utara is assumed that there is no channel to sediment pond is 9.528,493 m³ / day, while the water discharge pit II assumes that there is direct channel to sediment pond is 4.892,632 m³/ day. In pit Serelo Utara, two pipelines are planned to flow directly into the estuary of the sediment pond to reduce the working hours of the pump. Plan of open channel dimension 1 with base width of the channel (B) of 0,9 m; height surveillance (F) of 0,16 m; height channel (H) of 0,94 m and the surface width of the channel (L) is 1,81 m. Plan of open channel dimension 2 with base width of the channel (B) of 1,06 m; height surveillance (F) of 0,18 m; height channel (H) of 1,1 m and the surface width of the channel (L) is 2,13 m. The pump planning used is pump Multiflo type CF-48H as much as two unit because the plan work hours at the pump is 24,062 hours / day while with the open channel planning directly to the sediment pond it only takes one unit with the pump working hours reduced to 12,355 hours / day. Sump is designed to be trapezoidal with dimension of length and width of sump surface is 82,73 m, length and width of sump base is 78,11 m, and with depth 4 m.

Keywords: Catchment Area, Open Channel, Pump, Sump

1. PENDAHULUAN

PT Bumi Merapi Energi merupakan perusahaan tambang batubara di Indonesia yang berlokasi di desa Ulak Pandan, Tanjung Baru, Talang Pandan, dan Gunung Agung, kecamatan Merapi Barat, Kabupaten Lahat. Saat ini kegiatan penambangan dilakukan di *pit* Serelo Utara dengan target produksi sebesar 30.000 ton/bulan dan rata-rata produksi dari bulan Agustus 2017 - Februari 2018 yaitu 36.179,048 ton/bulan. PT Bumi Merapi Energi menggunakan metode *open pit* yang membentuk cekungan sehingga dapat berpotensi tergenangnya lokasi penambangan.

Berdasarkan kajian teknis, pada *pit* Serelo Utara tidak tersedianya saluran terbuka dan kondisi *sump* sebelumnya yang akan dilakukan kegiatan penambangan batubara. Rencana penambangan *pit* Serelo Utara akan dilakukan pada seam Y atau seam 2 sehingga terjadi penambahan kedalaman *front* penambangan. Kondisi *front* penambangan saat ini terletak di 152 mdpl, sedangkan rencana *front* penambangan terletak pada 140 mdpl.

Berdasarkan permasalahan yang tersebut di atas maka dilakukan sistem penyaliran meliputi perencanaan saluran terbuka yang akan dialirkan langsung menuju muara kolam pengendapan lumpur. Selain itu, perlunya *sump* yang didesain berdasarkan kondisi perencanaan tambang dimana kondisi *sump* sebelumnya tidak digunakan lagi serta perlunya sistem pemompaan akibat penambahan kedalaman yang berpengaruh terhadap *head total*, jenis pompa, debit pemompaan dan jam kerja pompa. Oleh karena itu, perencanaan sistem penyaliran tambang untuk menerapkan sistem penyaliran yang baik dan sistematis di *pit* Serelo Utara PT Bumi Merapi Energi.

2. METODE PENELITIAN

Penyelesaian masalah dilakukan dengan mencari tinjauan pustaka yang didapatkan dari laporan-laporan penelitian, jurnal, dan buku yang berkaitan dengan penelitian. Studi literatur yang dilakukan berupa rancangan saluran terbuka, *sump* sistem pemompaan dan pemipaan. Pengolahan data yang dilakukan berupa pembuatan poligon *catchment area* pada peta rencana penambangan, menghitung luas area *catchment area*, menghitung sudut-sudut belokan pada pipa rencana, plotting garis berdasarkan *head total* pada kurva karakteristik pompa.

Perencanaan sistem penyaliran tambang dilakukan di PT Bumi Merapi Energi, Kabupaten Lahat yaitu di *pit* Serelo Utara. Perencanaan saluran terbuka perlu dilakukan pada *pit* Serelo Utara untuk mengurangi debit pemompaan dan kapasitas *sump* rencana. Selain itu di *pit* Serelo Utara akan dilakukan penambangan pada seam Y yang akan menyebabkan penambahan kedalaman pada *front* penambangan, sehingga diperlukannya perencanaan sistem pemompaan dan *sump*. Selain itu, sistem penyaliran tambang ini juga dimaksudkan untuk memperlambat kerusakan alat, sehingga alat-alat mekanis yang digunakan mempunyai umur yang lama [1].

Perencanaan sistem penyaliran tambang dihitung berdasarkan debit air yang masuk ke *front* penambangan yang dipengaruhi oleh luas *catchment area*. *Catchment area* dihitung dengan menggunakan *software* AutoCAD 2007. *Catchment area* merupakan suatu areal atau daerah tangkapan hujan dimana batas wilayah tangkapannya ditentukan dari titik-titik elevasi tertinggi sehingga berupa poligon tertutup dengan pola yang disesuaikan pada kondisi topografi yang mengikuti arah gerak air [1].

Data curah hujan yang akan digunakan adalah data curah hujan 10 tahun terakhir (Maret 2008–Februari 2018) dengan perhitungan perkiraan curah hujan rencana yang digunakan yaitu dengan periode ulang hujan 10 tahun. Penetapan periode ulang hujan ditekankan pada masalah kebijakan dan resiko sesuai dengan perencanaan [2].

Curah hujan diperkirakan terjadi satu kali dalam n tahun, maka n tahun dianggap sebagai periode ulang dari x . Perhitungan periode ulang yang paling banyak dipakai adalah Metode Gumbel. Metode Gumbel adalah suatu teori dengan harga ekstrim yang menunjukkan bahwa dalam deret harga-harga ekstrim $X_1, X_2, X_3, \dots, X_n$, dimana sampelnya sama besar, dan X merupakan variable berdistribusi eksponensial, maka probabilitas kumulatifnya P dalam nama sebarang harga di antara n buah harga X_n akan lebih kecil dari harga tertentu. Perkiraan curah hujan dihitung menggunakan Persamaan Gumbel [3]:

$$X = \bar{x} + \frac{s}{S_n}(Y - Y_n) \quad (1)$$

Keterangan:

X = Perkiraan nilai curah hujan yang terjadi untuk periode ulang hujan T tahun (mm/hari)

\bar{x} = Curah hujan rata-rata (mm/hari)

- S = Standar deviasi data sampel curah hujan
- Y = *Reduce variate*, mempunyai nilai yang berbeda pada setiap periode ulang
- Y_n = *Reduced mean*, yang tergantung pada jumlah data (n)
- S_n = *Reduced standard deviation* berdasarkan dari jumlah data (n)

Intensitas curah hujan adalah jumlah hujan per satuan waktu yang relatif singkat atau pendek dengan satuan yaitu mm/jam yang dihitung berdasarkan rumus *mononobe*[4]:

$$I = \frac{R_{24} \left(\frac{24}{t} \right)^{2/3}}{24} \tag{2}$$

Keterangan:

- I = Intensitas curah hujan (mm/jam)
- t = Lamanya waktu hujan / waktu konstan (jam)
- R_{24} = Curah hujan maksimum (mm).

Perhitungan debit total air yang masuk ke *front* dihitung berdasarkan penjumlahan dari debit air limpasan dengan debit air tanah dan pengurangan dari debit evaporasi. Debit limpasan dianalisis dengan metode Rasional USSCS[5]:

$$Q = C \cdot I \cdot A \tag{3}$$

Keterangan:

- Q = debit air limpasan maksimum (m³/detik)
- C = koefisien limpasan
- I = Intensitas curah hujan (mm/jam)
- A = Luas daerah tangkapan hujan(km²)

Evaporasi dihitung menggunakan persamaan Dalton [6]:

$$E_o = c (e_s - e)(0,5 + 0,54u_2) \tag{4}$$

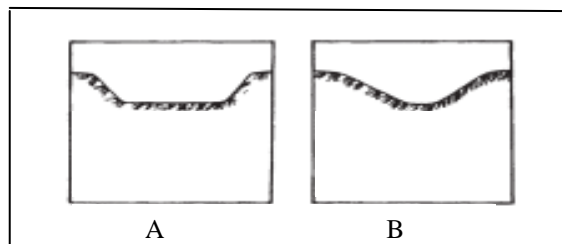
Keterangan:

- E_o = Evaporasi permukaan bebas (mm/hari)
- E_s = Tekanan uap air jenuh (mmHg)
- e = Tekanan uap aktual dalam udara (mmHg)
- U₂ = kecepatan angin pada ketinggian 2 meter dari permukaan (mm/s)

Sumber air utama pada tambang terbuka adalah air hujan dan terkadang kontribusi air tanah dalam menentukan debit air. Bentuk penampang saluran yang paling sering digunakan adalah bentuk trapesium, karena mudah dalam pembuatannya, mudah perawatannya dan murah serta efisien, bentuk trapesium memiliki stabilitas kemiringan dinding yang dapat disesuaikan dengan keadaan daerah. Penampang saluran pembuangan air yang dianjurkan penampang trapesium atau *parabolic*, sedangkan penampang segi empat tidak dianjurkan (Gambar 1) [7].

Keterangan:

- A: Trapezoidal Cross Section
- B: Parabolic Cross Section



Gambar 1. Penampang Saluran Air

Saluran Pembuangan Air (SPA) merupakan saluran air yang dibuat tegak lurus searah kontur dengan ukuran tertentu berdasarkan dengannilai curah hujan, kemiringan lahan, kecepatan air meresap kedalam tanah atau jenis tanah yang diperkuat gebalan rumput [8].

Perencanaan dimensi saluran bentuk trapesium dapat dihitung dengan menggunakan metode substitusi pada rumus Manning[9]:

$$Q = 1/n \cdot A \cdot S^{1/2} \cdot R^{2/3} \quad (5)$$

Keterangan:

- Q = Debit pengaliran maksimum saluram (m³/detik)
 A = Luas penampang saluran (m²)
 S = Kemiringan dasar saluran (%)
 R = Jari-jari hidrolis saluran (m)
 n = Koefisien kekerasan dinding saluran berdasarkan Manning

Sump merupakan kolam penampungan air sementara yang berasal dari air limpasan permukaan dan air tanah sebelum air tersebut dipompakan. Pengaliran air dari *sump* akan dipengaruhi oleh sistem *drainase* tambang yang disesuaikan dengan geografis daerah tambang dan kestabilan lereng tambang[1].

$$\text{Volume} = (\text{Luas atas} + \text{Luas bawah}) \times \frac{\text{Ketinggian atau Kedalaman}}{2} \quad (6)$$

Keterangan:

- X² = Luas atas (m²)
 Y² = Luas bawah (m²)
 Z = Ketinggian atau kedalaman

Penggunaan jenis pompa didasarkan pada besarnya *head* pemadatan kebutuhan debit. *Head* pompa adalah energi per satuan berat untuk mengalirkan sejumlah zat cair yang direncanakan berdasarkan kondisi instalasi pompa, atau tekanan untuk mengalirkan zat cair. Terdapat tiga macam *head* (energi) dari sistem instalasi aliran pada pemompaan, yaitu, energi tekanan, energi kinetik dan energi potensial. *Head* total dinyatakan dengan persamaan Bernauli [10]:

$$H = \frac{P}{\gamma} + \frac{V^2}{2g} + Z \quad (7)$$

Keterangan:

- H = *Head* total pompa
 $\frac{P}{\gamma}$ = *Head* tekanan
 $\frac{V^2}{2g}$ = *Head* statis total
 $\frac{V^2}{2g}$ = *Head* kecepatan

Pipa (*hosting*) digunakan untuk keperluan sistem pemompaan dalam aktivitas penambangan. Sistem pemipa akan sangat berhubungan erat dengan *head* kerugian yang dihasilkan oleh pipa. *Head loss* pada pipa dihitung dengan menggunakan persamaan Hazen-William yaitu [10]:

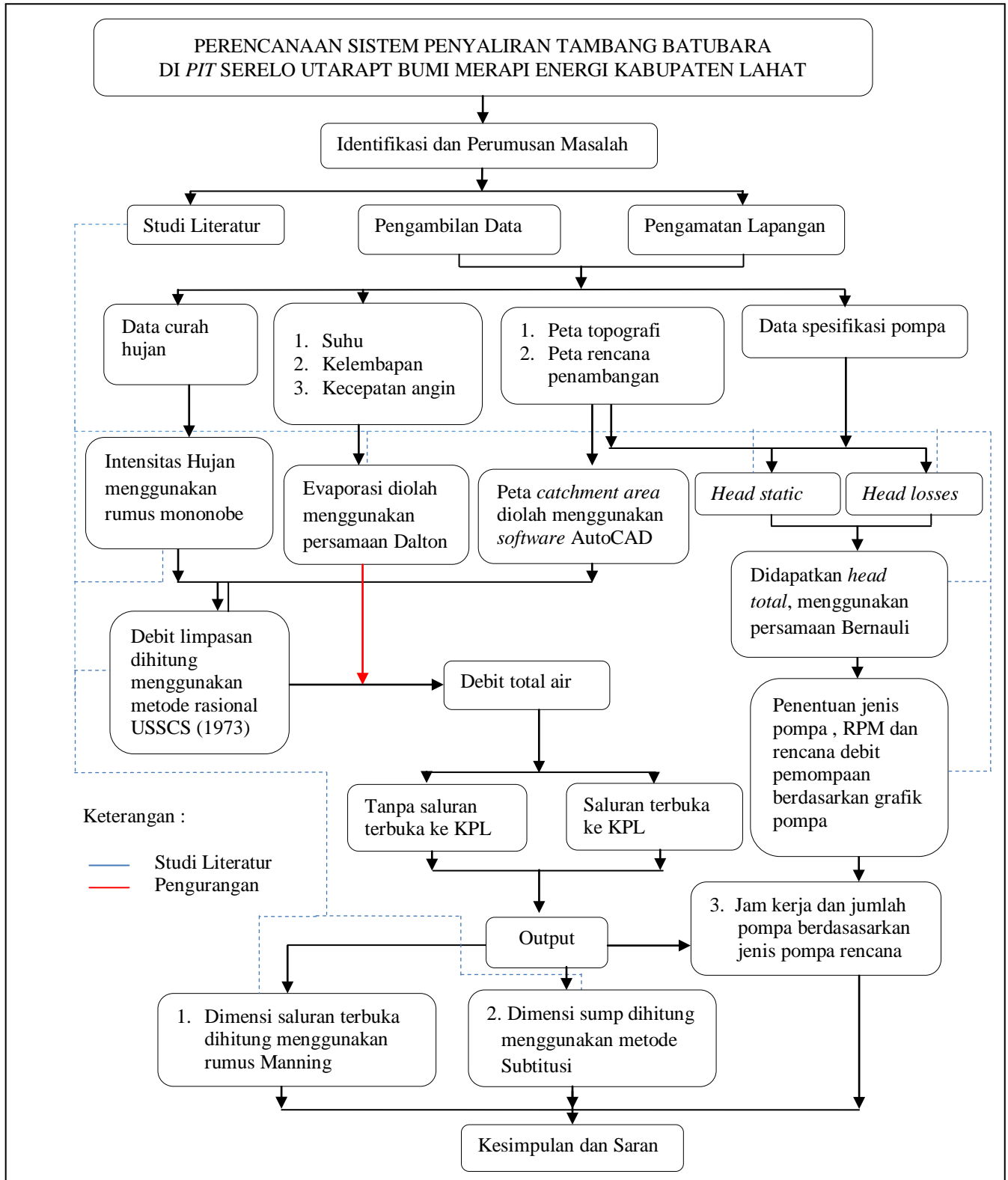
$$H_L = \frac{10.6666 Q^{1.85}}{C^{1.85} D^{4.87}} \times L \quad (8)$$

Keterangan:

- H_L = *Head loss* pipa (m)
 Q = Debit aliran pipa (m³/detik)
 C = Konstanta Hazen-Williams

D = Diameter pipa (m)
L = Panjang pipa (m)

Adapun bagan alir penelitian ini dapat dilihat pada (Gambar 2).



Gambar 2. Bagan Alir Penelitian

3. HASIL DAN PEMBAHASAN

3.1. Kondisi *Sump Pit* Serelo Utara di PT Bumi Merapi Energi

Letak *sump* aktual di PT Bumi Merapi Energi berada pada elevasi 152 mdpl dengan luas 7.155,34 m² (Data *Section Mine Plan*, 2017). Rencana penambangan yang berada disebelah *sump* yang berada pada elevasi 153 mdpl hanya berbeda sekitar 1 mdpl dengan level kritis *sump*. Kondisi rencana front penambangan *pit* Serelo Utara PT Bumi Merapi Energi dapat dilihat pada petacatchment area (Gambar 3).

3.2. Perkiraan Curah Hujan dan Intensitas Hujan di *Pit* Serelo Utara PT Bumi Merapi Energi

3.2.1. Curah Hujan Rencana

Untuk memperkirakan curah hujan rencana dalam satu hari di *pit* Serelo Utara dilakukan analisa curah hujan dalam waktu 10 tahun terakhir mulai bulan Maret 2008 sampai dengan bulan Februari 2018. Analisa curah hujan terdiri dari data curah hujan harian maksimum, curah hujan bulanan, jam hujan, dan hari hujan. Berdasarkan perhitungan dengan menggunakan Metode Analisa Gumbel didapatkan hasil perkiraan curah hujan rencana di *pit* Serelo Utara PT Bumi Merapi Energi sebesar 106,58 mm/hari.

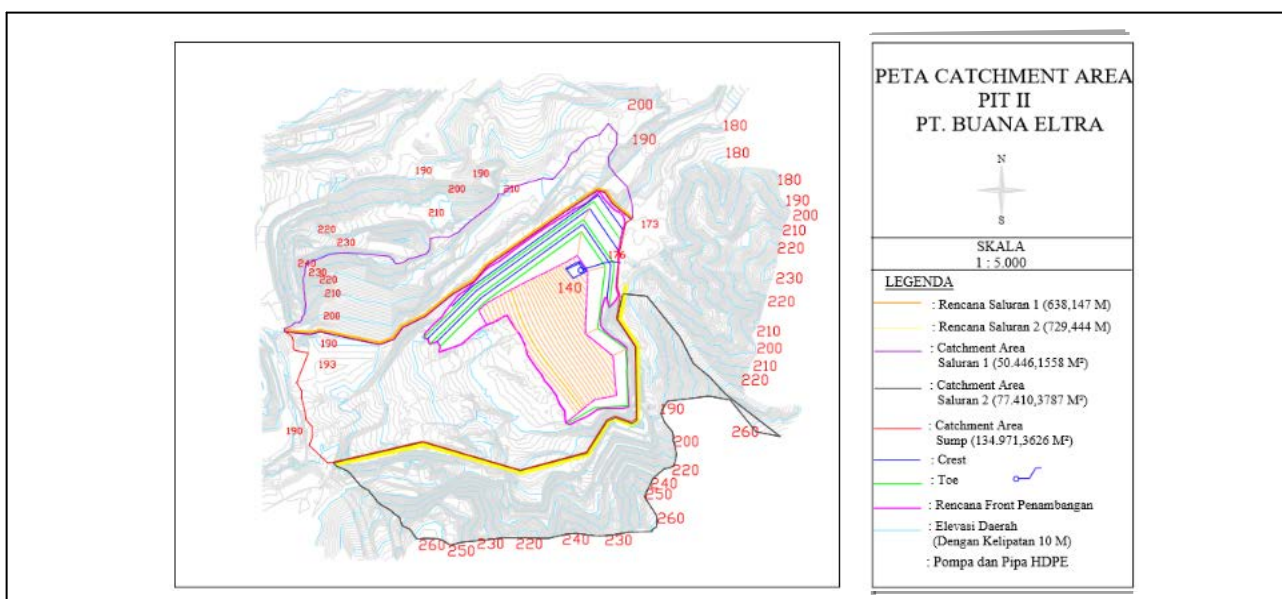
3.2.2. Intensitas Hujan

Banyaknya hujan pada waktu tertentu sangat berpengaruh terhadap perencanaan penyaliran tambang seperti perencanaan dimensi saluran dan *sump* dengan kapasitas lebih besar serta penggunaan pompa dengan debit yang lebih besar. Dalam menentukan intensitas hujan di *pit* Serelo Utara PT Bumi Merapi Energi dengan menggunakan persamaan Mononobemaka didapatkan intensitas hujan di *pit* Serelo Utara PT Bumi Merapi Energi yaitu sebesar 30,99 mm/jam.

3.2.3. *Catchment area*

Luas *catchment area* dihitung menggunakan software AutoCAD2007. Keadaan daerah tangkapan hujan yaitu berupa kawasan tanah gundul dengan *surface cover or land use* sehingga koefisien limpasannya adalah sebesar 0,9. Air limpasan dari *catchment area* akan mengalir ke saluran dan *sump* tambang dalam bentuk limpasan permukaan. Luas *catchment area* atau daerah tangkapan hujan *pit* Serelo Utara yaitu *catchment area* saluran 1 sebesar 50.446,156 m² atau 5,045 Ha, *catchment area* saluran 2 sebesar 77.410,379 m² atau 7,741 Ha dan *catchment area sump* sebesar 134.971,363 m² atau 13,497 Ha. Luas *catchment area pit* Serelo Utara secara keseluruhan yaitu sebesar 262.827,898 m² atau 26,283 Ha.

Semakin besar luas *catchment area* atau daerah tangkapan hujan maka semakin besar debit limpasan, sehingga dimensi saluran terbuka dan *sump* semakin besar kapasitasnya, serta diperlukan penambahan unit pompa, jam kerja pompa atau penggunaan pompa dengan debit yang lebih besar. *Catchment area* akan dibandingkan nilai dari debit total air pada *pit* Serelo Utara berdasarkan pengurangan dari luas *catchment area*, sehingga nantinya *catchment area* yang diperhitungkan berupa *catchment area* keseluruhan *pit* Serelo Utara yang dibandingkan dengan pengurangan dari *catchment area* saluran atau berupa luas *catchment area* dari *sump* saja (Gambar 3).



Gambar 3. *Catchment Area* PT Bumi Merapi Energi

3.3. Perencanaan Saluran Terbuka (*Open Channel*)

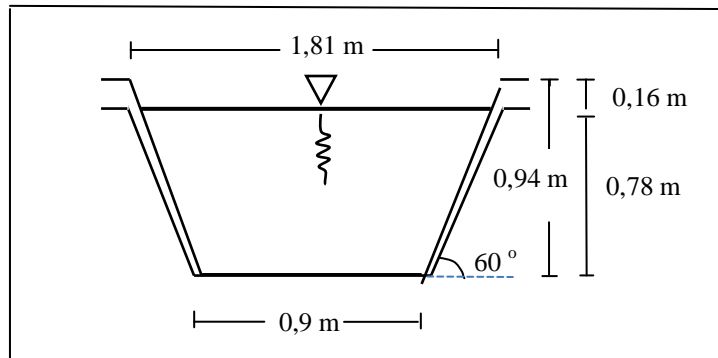
Berdasarkan peta kemajuan tambang tahun 2018 PT Bumi Merapi Energi di pitSerelo Utara, direncanakan dua saluran terbuka. Kedua saluran direncanakan berdasarkan *catchment area* dan langsung diarahkan ke muara kolam pengendap lumpur (KPL). Tujuannya agar debit air yang masuk ke *front* penambangan berkurang sehingga dapat mengurangi kapasitas rencana *sump* dan mengurangi pemompaan debit air. Pembuatan saluran 1 direncanakan pada arah utara dari *front* penambangan, sedangkan pembuatan saluran 2 direncanakan pada arah selatan dari *front* penambangan.

3.3.1. Perencanaan Saluran Terbuka 1

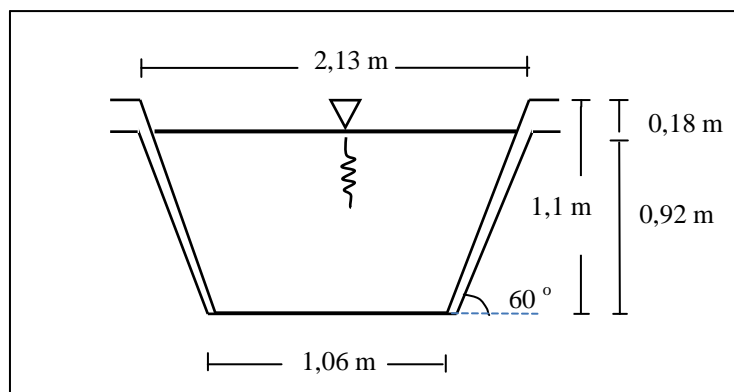
Debit limpasan rencana (Q) dihitung berdasarkan koefisien limpasan (tanah gundul) dengan nilai 0,9, intensitas hujan, serta luas *catchment area* yang dihitung menggunakan *software* AutoCAD 2007 yaitu sebesar 50.446,156 m² atau 5,045 Ha. Data tersebut diolah dengan menggunakan rumus metode Rasional USSCS (1973), sehingga didapatkan debit limpasan saluran sebesar 0,391 m³/detik. Dimensi saluran terbuka dihitung menggunakan koefisien Manning yaitu tanah galian excavator dengan nilai 0,028. Kemiringan dinding saluran rencana ditentukan berdasarkan *method trial and error* yaitu sebesar 60⁰ dan kemiringan dasar saluran sebesar 2%. Kedalaman saluran rencana dibuat dua kali lebih dalam, untuk mencegah pengurangan kapasitas saluran karena pengendapan lumpur. Dari hasil perhitungan menggunakan persamaan Manning maka didapatkan geometri saluran terbuka 1 dengan lebar dasar saluran (B) sebesar 0,9 m ; tinggi jagaan (F) sebesar 0,16 m ; tinggi saluran (H) sebesar 0,94 m dan lebar permukaan saluran (L) sebesar 1,81 m (Gambar 4).

3.3.2. Perencanaan Saluran Terbuka 2

Debit limpasan rencana (Q) dihitung berdasarkan koefisien limpasan (tanah gundul) dengan nilai 0,9, intensitas hujan, serta luas *catchment area* yang dihitung menggunakan *software* AutoCAD2007 yaitu sebesar 77.410,379 m² atau 7,741 Ha. Data tersebut diolah dengan menggunakan rumus metode Rasional USSCS (1973), sehingga didapatkan debit limpasan saluran sebesar 0,6m³/detik. Dimensi saluran terbuka ini dihitung menggunakan koefisien Manning yaitu tanah galian excavator dengan nilai 0,028. Kemiringan dinding saluran rencana ditentukan berdasarkan *method trial and error* yaitu sebesar 60⁰ dan kemiringan dasar saluran sebesar 2%. Kedalaman saluran rencana dibuat dua kali lebih dalam, untuk mencegah pengurangan kapasitas saluran karena pengendapan lumpur. Dari hasil perhitungan perhitungan menggunakan persamaan Manning maka didapatkan geometri saluran 2 dengan lebar dasar saluran (B) sebesar 1,06 m ; tinggi jagaan (F) sebesar 0,18 m ; tinggi saluran (H) sebesar 1,1 m dan lebar permukaan saluran (L) sebesar 2,13 m (Gambar 5).



Gambar 4. Penampang Rencana Saluran Terbuka 1 pada PitSerelo Utara PT Bumi Merapi Energi



Gambar 5. Penampang Rencana Saluran Terbuka 2 pada PitSerelo Utara PT Bumi Merapi Energi

3.4. Perencanaan *Sump*

3.4.1. Debit Air Limpasan

Keadaan daerah tangkapan hujan yaitu berupa kawasan tanah gundul dengan sehingga koefisien limpasannya sebesar 0,9. Air dari *catchment area* akan mengalir ke *sump* tambang dalam bentuk limpasan permukaan dengan luas daerah tangkapan hujan pada *pit* Serelo Utara sebesar $134.971,363\text{m}^2$ atau 13,497 Ha. Jumlah air limpasan yang masuk ke *pit* Serelo Utara PT Bumi Merapi Energi hampir semua berasal dari limpasan air hujan. Untuk menghitung jumlah total air yang masuk digunakan metode Rasional USSCS sehingga didapatkan debit limpasan (Q) sebesar $3.764,486\text{m}^3/\text{jam}$. Dengan menggunakan Persamaan Rasional maka didapatkan jumlah debit air limpasan rencana 2018 yang masuk kedalam *pit* Serelo Utaradengan lamanya hujan rata-rata selama 1,3 jam/hari sejumlah $4.893,832\text{m}^3/\text{hari}$.

3.4.2. Debit Air Tanah

Pengukuran debit air tanah pada *pit* Serelo Utara diketahui kering dan daerah penelitian tidak terdapat rembesan air tanah pada lereng tambang, maka untuk debit air tanah menggunakan asumsi nol. Kondisi ini disebabkan karena kegiatan penambangan berada di atas bukit dengan jenis tanah dan batuan berjenis *clay* atau lempung yang memiliki permeabilitas yang kecil.

3.4.3. Debit Evaporasi

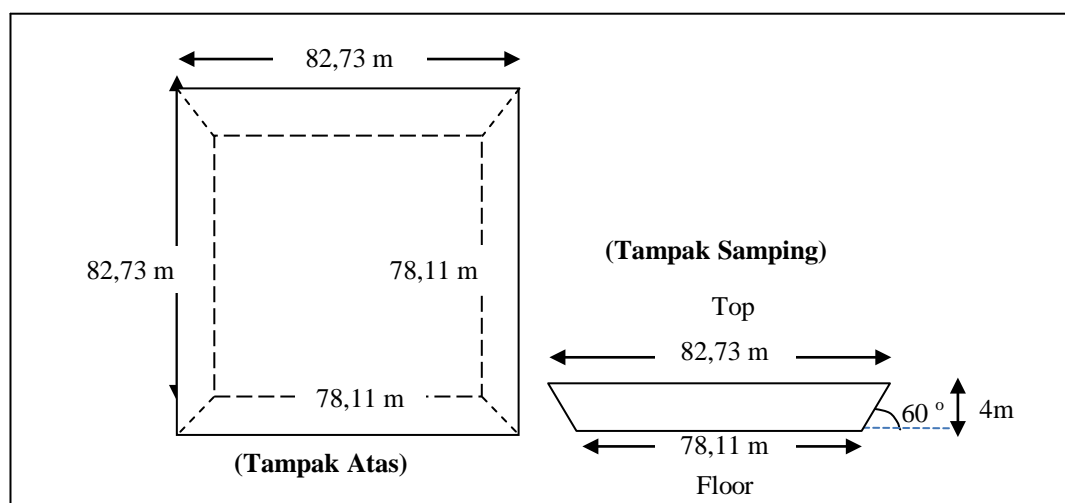
Air yang masuk kelokasi *pit* Serelo Utaramengalami proses penguapan yaitu evaporasi karena lokasi penambangan sudah tidak memiliki tanaman dan lahan vegetasi. Menurut data Badan Meteorologi, Klimatologi, dan Geofisika suhu rata-rata pada daerah baturaja adalah $27,5^\circ\text{C}$, tekanan uap air jenuh sebesar $26,325\text{mmHg}$, tekanan uap aktual dalam udara $21,586\text{mmHg}$, kelembaban udara adalah 0,82 dan rata-rata kecepatan angin sebesar 7 km/jam atau $1,94\text{ m/detik}$. Dalam memperhitungkan debit evaporasi digunakan Rumus Dalton sehingga didapatkan besarnya evaporasi sebesar $2,568\text{ mm/hari}$ atau $0,107\text{ mm/jam}$. Berdasarkan perhitungan yang dilakukan dengan luas daerah evaporasi sebesar $465,651\text{ m}^2$ maka didapatkan debit evaporasi sebesar $1,2\text{ m}^3/\text{hari}$.

3.4.4. Debit Total Air di *Pit* Serelo Utara

Jumlah total debit air pada *pit* Serelo Utara merupakan penjumlahan antara debit air limpasan sebesar $4.893,832\text{ m}^3/\text{hari}$ dan debit air tanah diasumsikan $0\text{ m}^3/\text{hari}$ kemudian mengalami pengurangan akibat terjadinya penguapan (evaporasi) sebesar $1,2\text{ m}^3/\text{hari}$ sehingga didapatkan debit total air di *pit* Serelo Utara sebesar $4.892,632\text{ m}^3/\text{hari}$.

3.4.5. Dimensi Rencana *Sump*

Perencanaan dimensi *sump* dihitung dengan menggunakan selisih terbesar antara debit total air yang masuk ke dalam *sump* dikurang dengan debit pemompaan dalam waktu yang sama. Bentuk dari *sump* yang akan direncanakan berbentuk trapesium dengan kemiringan 60° dengan menggunakan metode *trial and error*. Waktu hujan dalam perhitungan disamakan dengan waktu hidup pompa, dengan intensitas hujan dihitung berdasarkan waktu hujan berkisar 1-24 jam. Kapasitas *sump* direncanakan empat kali lipat lebih besar, dengan tujuan untuk menampung debit air selama 4 hari jika pompa mengalami masalah. Dimensi *sump* dihitung berdasarkan metode substitusi dari rumus trapesium, maka didapatkan dimensi *sump* dengan luas permukaan ($82,73\text{ m} \times 82,73\text{ m}$) dan luas dasar ($78,11\text{ m} \times 78,11\text{ m}$) dengan kapasitas menampung volume air limpasan hingga $25.892,76\text{ m}^3$ (Gambar 6).



Gambar 6. Dimensi *Sump* Rencana PT Bumi Merapi Energi

3.5. Pemompaan pada *Sump Pit* Serelo Utara

PT Bumi Merapi menggunakan satu unit pompa Multiflo CF-48H untuk mengeluarkan debit air yang masuk ke *sump* pada *pit* Serelo Utara. Pipa yang digunakan pada sistem pemompaan pada *sump pit* Serelo Utara PT Bumi Merapi adalah pipa HDPE (*High Density Polyethylene*) dengan koefisien C pipa adalah 140. Diameter *outlet* (pipa dorong) sebesar 8 inch atau 0,203 m dan *inlet* (pipa hisap) sebesar 6 inch atau 0,152 m. Panjang pipa *outlet* perencanaan yaitu 72 m dan panjang pipa *inlet* pada pompa adalah 2 m.

3.5.1. Rencana Pemompaan

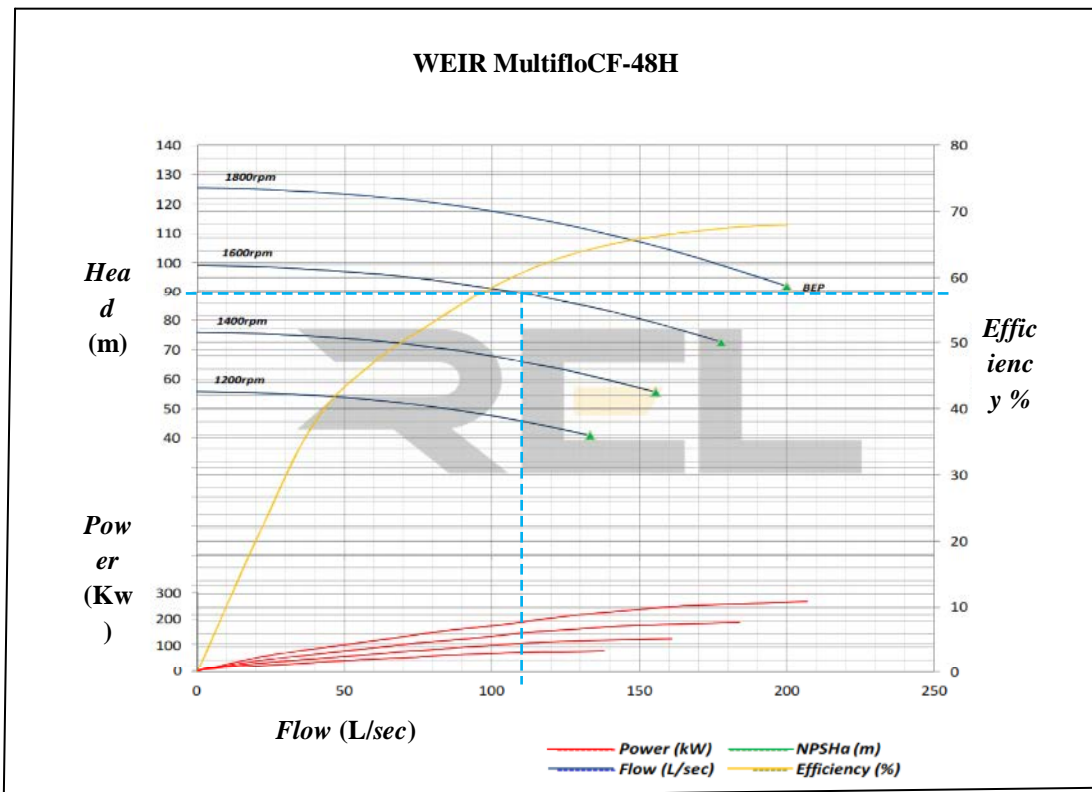
Pompa air yang digunakan pada *sump pit* Serelo Utara adalah multiflo CF-48H berjumlah satu buah. Dimana air dari *sump pit* Serelo Utara akan langsung dipompakan menuju muara KPL *pit* Serelo Utara. Head pompa dihitung berdasarkan persamaan Hazen-William dengan penambahan dari *Static Head* (z) dan *Head Loss* (HL). *Head* statis merupakan selisih antara elevasi *sump* (t1) yang terletak pada 140 mdpl dengan puncak titik tertinggi pipa (t2) yang terletak pada 176 mdpl, sehingga *head* statis pada *pit* Serelo Utara sebesar 36 m. *Head loss* pada *pit* Serelo Utara terdiri dari *Head friction in pipe inlet* sebesar 0,53m dan *head friction in pipe outlet* sebesar 51,57 m. Sehingga total nilai *Head Loss* pada sistem pemompaan pada *pit* Serelo Utara sebesar 52,1 m dengan nilai *head* total berdasarkan penambahan *head* statis dan *head loss* sebesar 88,1m. Debit pompa normal sebesar 110 liter/detik atau 0,11 m³/detik atau 396 m³/jam, dengan putaran mesin 1600 rpm dan efisiensi sekitar 57 % (Gambar 7).

3.5.2.1. Pemompaan Tanpa Saluran Terbuka ke Kolam Pengendapan Lumpur

Kebutuhan pompa dapat diketahui berdasarkan debit total air limpasan, jam kerja pompa dan debit pompa yang digunakan. Jam kerja pompa dihitung berdasarkan perbandingan antara debit total dengan debit pemompaan rencana. Besarnya debit total pada *pit* Serelo Utara sebesar 9.528,493 m³/hari dengan debit pemompaan rencana 396 m³/jam sehingga didapatkan jam kerja pemompaan selama 24,062 jam.

3.5.2.2 Pemompaan dengan Adanya Saluran Terbuka ke Kolam Pengendapan Lumpur

Kebutuhan pompa dapat diketahui berdasarkan debit total air limpasan, jam kerja pompa dan debit pompa yang digunakan. Jam kerja pompa dihitung berdasarkan perbandingan antara debit total dengan debit pemompaan rencana. Besarnya debit total pada *pit* Serelo Utara sebesar 4.892,632 m³/hari dengan debit pemompaan rencana 396 m³/jam sehingga didapatkan jam kerja pemompaan selama 12,355 jam/hari.



Gambar 7. Kurva Karakteristik Pompa Multiflo CF-48H

4. KESIMPULAN

Kesimpulan yang didapat dari penelitian yang telah dilakukan adalah sebagai berikut:

1. Debit total air *pit* Serelo Utara tanpa pembuatan saluran ke muara kolam pengendap lumpur yaitu sebesar $9.528,493\text{m}^3/\text{hari}$, sedangkan dengan pembuatan saluran ke muara kolam pengendap lumpur yaitu sebesar $4.892,632\text{m}^3/\text{hari}$, dengan selisih $4.635,861\text{m}^3/\text{hari}$.
2. Dengan memperhitungkan *head total*, pemompaan normal menggunakan satu unit pompa Multiflo CF-48H sebesar 110 liter/detik atau $396\text{m}^3/\text{jam}$. Debit air total yang masuk ke *sump* tanpa saluran terbuka sebesar $9.528,493\text{m}^3/\text{hari}$ dengan jam kerja pemompaan selama 24,062jam/hari sedangkan debit air total yang masuk ke *sump* dengan saluran terbuka sebesar $4.892,632\text{m}^3/\text{hari}$ dengan jam kerja pemompaan selama 12,355jam/hari. Selisih jam kerja pemompaan berdasarkan pembuatan saluran langsung ke muara kolam pengendap lumpur sangat besar, yaitu 11,707 jam/hari.
3. Saluran rencana pada *pit* Serelo Utarasejumlah 2 saluran berbentuk trapesium dengan kemiringan sudut dinding saluran 60° dan kemiringan dasar saluran 2% yang langsung mengalirkan air ke muara kolam pengendap lumpur. Dimensi saluran terbuka 1 yaitu dengan lebar dasar saluran (B) sebesar 0,9 m ; tinggi jagaan (F) sebesar 0,16 m ; tinggi saluran (H) sebesar 0,94 m dan lebar permukaan saluran (L) sebesar 1,81 m. Dan dimensi saluran terbuka 2 yaitu dengan lebar dasar saluran (B) sebesar 1,06 m ; tinggi jagaan (F) sebesar 0,18 m ; tinggi saluran (H) sebesar 1,1 m dan lebar permukaan saluran (L) sebesar 2,13 m. Dimensi *sump* rencana berbentuk trapesium dengan kemiringan sudut dinding *sump* 60° dan kedalaman 4 m. Geometri *sump* didesain dengan estimasi tanpa ada pemompaan pada air didalam *sump* selama 4 hari dengan dimensi yaitu luas permukaan ($82,73\text{m} \times 82,73\text{m}$) dan luas dasar ($78,11\text{m} \times 78,11\text{m}$) dan menampung volume air limpasan hingga $25.892,76\text{m}^3$.

DAFTAR PUSTAKA

- [1] Suwandhi, A. (2004). *Perencanaan Sistem Penyaliran Tambang*, Diktat Perencanaan Tambang Terbuka. Bandung: Universitas Islam Bandung.
- [2] Sayoga, R. (1999). *Sistem Penyaliran Tambang*. Bandung: Institut Teknologi Bandung.
- [3] Endriantho, M. (2013). Perencanaan Sistem Penyaliran Tambang Terbuka Batubara. *Jurnal Teknik Pertambangan*. Universitas Hasanuddin. 9 (1) 2-9.
- [4] Soewarno. (1995). *Hidrologi Aplikasi Metode Statistik Untuk Analisa Data jilid 1*. Bandung: Nova.
- [5] Suripin. (2004). *Sistem Drainase Perkotaan yang Berkelanjutan*. Yogyakarta: ANDI.
- [6] Seyhan, E. (1990). *Dasar-dasar Hidrologi*. Yogyakarta: Gadjah Mada University Press.
- [7] Minerals Concil of Australia. (1998). *Mine Rehabilitation Hand Book*. Australia :Mineral Council of Australia.
- [8] Peraturan Menteri Kehutanan Republik Indonesia Nomor 60. (2009). *Pedoman Penilaian Keberhasilan Reklamasi Hutan*. 17 September 2009. Berita Negara Republik Indonesia Tahun 2009 nomor 317. Jakarta.
- [9] Soemarto, C.D. (1987). *Hidrologi Teknik*. Surabaya: Usaha Nasional.
- [10] Sularso dan Tahara, H. (2000). *Pompa dan Kompesor (Pemilihan, Pemakaian dan Pemeliharaan)*. Jakarta: Pramidya Paramita.
- [11] Syarifuddin., Widodo. S., Nurwaskito. A., (2017). Kajian Sistem Penyaliran Pada Tambang Terbuka Kabupaten Tanah Bumbu Provinsi Kalimantan Selatan , *Jurnal Geomine*, 5(1), 132-25.
- [12] Khairuddin. (2015). Sistem Penyaliran Tambang Pit AB EKS pada PT Andalan Mining Jobsite Kaltim Prima Coal Sangatta Kalimantan Timur, *Jurnal Geomine*, 3(1), 20-45.
- [13] Nauli. F., Pramita. C., Edy. S., Fathin. M., (2014). Rancangan Sistem Penyaliran Pada Tambang Batubara Tambnag Air Laya Tanjung Enim Sumatera Selatan, *Jurnal Geomine*, 2(1), 193-578.